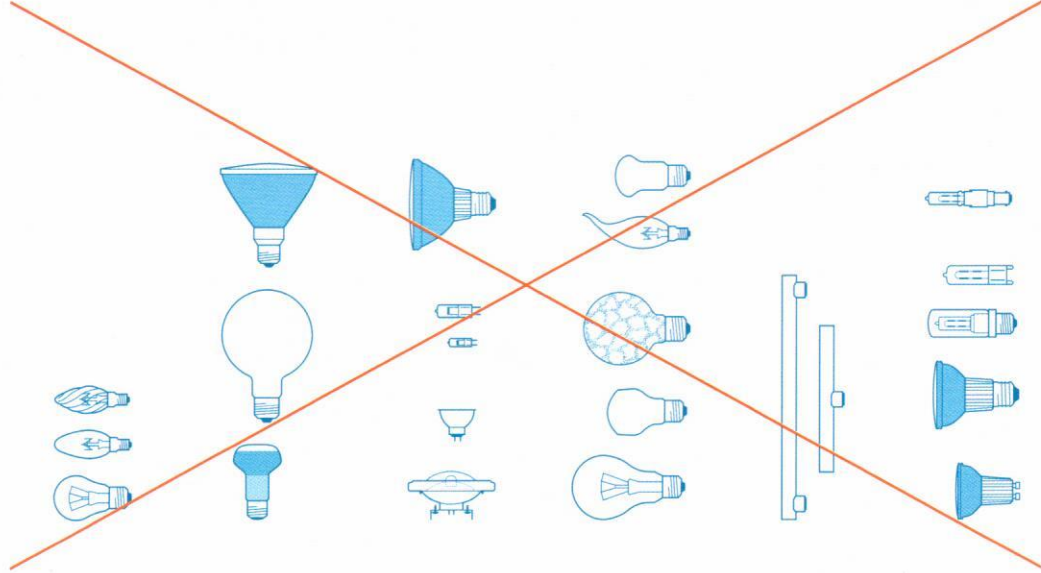


Svetelné zdroje, ktoré nie sú určené na separovaný zber

Žiarovky pre
a halogénové žiarovky
a halogénové žiarovky
a halogénové žiarovky

žiarovky klasické, iluminačné, sviečkové, dekoratívne, smerové, halogénové žiarovky nízko-voltové, halogénové žiarovky na sieťové napätie



Posvietme si na ekológu

Prečo odovzdávať staré nesvietiace svetelné zdroje do separovaného zberu?

Svetelné zdroje patriace do separovaného zberu obsahujú ortuť a iné nebezpečné látky. Pokiaľ tieto svetelné zdroje nie sú rozbité, sú neškodné. Ak sa nešetrným zaobchádzaním rozbijú, ortuť a iné nebezpečné látky sa dostanú do ovzdušia, čo je škodlivé pre ľudské zdravie aj životné prostredie. Preto je potrebný ich separovaný zber, ktorý nám zabezpečí ich ekologické a profesionálne spracovanie.

Kde a ako možno odovzdávať nefunkčné svetelné zdroje?

1. Pri nákupe nového svetelného zdroja je možnosť priamo v predajni odovzdať starý do zberu – tzv. spätný odber. Platí pravidlo **kus za kus**.
2. Na zberných dvoch separovaného odpadu je možné odovzdať **akékoľvek množstvo** – sú to tzv. miesta oddeleného zberu.

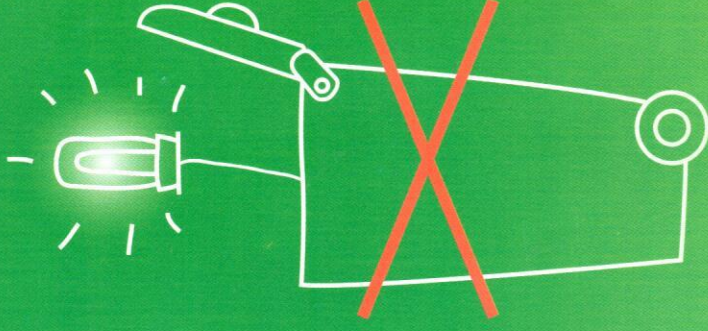
Na internetovej stránke www.ekolamp.sk sa nachádza zoznam **zberných miest** spätného odberu a taktiež aj zoznam partnerských zberných dvorov.

Odobádzanie nefunkčných svetelných zdrojov do separovaného zberu je bezplatná služba pre každého, kto sa chce zbaviť takýchto svetelných zdrojov. Nefunkčné svetelné zdroje sa musia odovzdať kompletne, t.j. nerozbité.

EKOLAMP HOTLINE
0914 / 22 44 44



EKOLAMP Slovakia – Združenie výrobcov a distribútorov svetelnej techniky
Turecká ul. 37 | 940 01 Nové Zámky | Tel. 035/6445 445-7,
Fax: 035/6448 212 | e-mail: ekolamp@ekolamp.sk



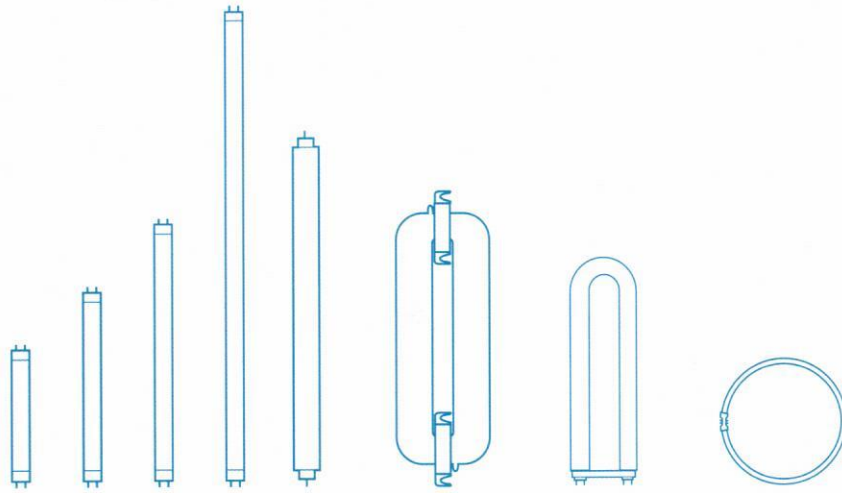
**Žiarivky
do koša
nepatria!**

www.ekolamp.sk

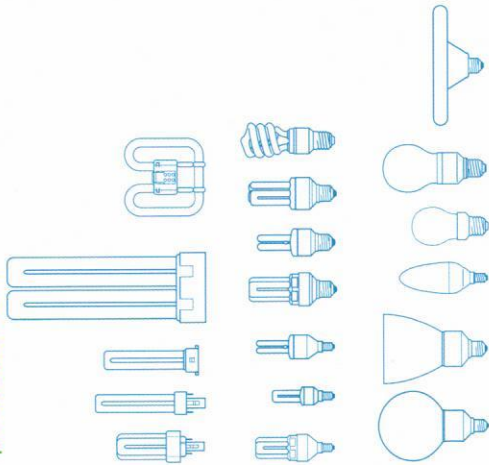
Svetelné zdroje určené na separovaný zber

Lineárne žiarivky

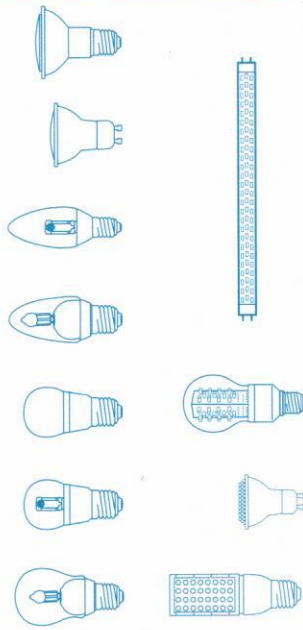
nízkotlakové lineárne žiarivky, jednokolíkové a dvojkolíkové, lineárne žiarivky kruhové, tvaru U a indukčné



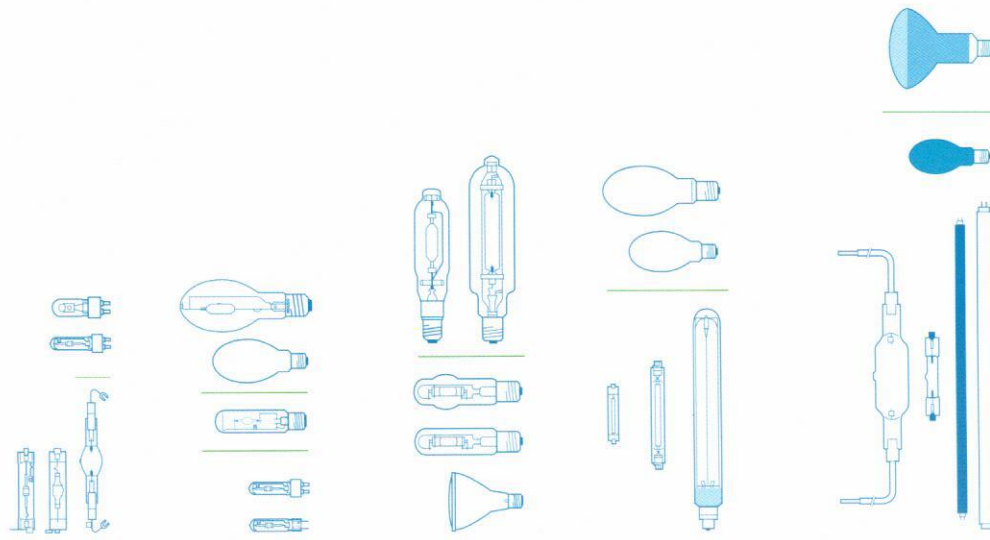
kompaktné žiarivky bez integrovaných predradníkov s kolíkovými päťciami, kompaktné žiarivky s integrovaným elektronickým predradníkom



svetelné zdroje obsahujúce LED diódy, ktoré je možné priamo namontovať do svetidla ako náhradu za existujúce žiarivky



výbojky halogenidové, ortuťové, sodíkové, zmesové, xenónové



Vysokotlakové výbojky a nízkotlakové